

## ТЕХНИЧЕСКИЕ ДАННЫЕ

Материал	Алюминий	<p>48 диаметр монтажного отверстия</p> <p>45 мм</p> <p>Ø 55 mm</p>
Источник света	LED модуль	
Цветопередача	CRI90	
Световой поток	650Lm	
Напряжение	220V	
Мощность	6.8W	
Степень защиты	IP40	
Угол света	36°	

### Назначение и правила эксплуатации

Перед началом монтажа следует полностью прочитать инструкцию. Светильник предназначен для монтажа в подвесную поверхность потолка из различных материалов. Несоблюдение правил безопасности может привести к риску жизни, пожара и ожогов. Установка, монтаж и электрическое подключение светильника должны обязательно производиться квалифицированными электротехниками.

Светодиодный светильник Ledron GIZA MINI предназначен для использования в жилых и общественных помещениях в качестве основного или дополнительного освещения. Изделие может использоваться только при напряжении 220V.

Светильник должен использоваться только в жестко зафиксированном положении на прочной, ровной и устойчивой основе.

**ВНИМАНИЕ:** допустимо использование во влажных помещениях, не погружать в воду.

Конструкция обеспечивает наивысший класс защиты от поражения электрическим током.

### Меры предосторожности

- Установка светильника осуществляется при выключенной электрической сети.
- Монтаж осветительного прибора должен осуществляться только квалифицированными электротехниками.
- Светильник не подлежит изменению или модификациям.
- Не накрывайте светильник, не препятствуйте циркуляции воздуха, не вешайте и не закрепляйте на светильник никаких посторонних предметов. Не прикасайтесь к работающему светильнику.
- При возникновении неисправности, незамедлительно выключите изделие при помощи внешнего выключателя.
- Для чистки прибора запрещается использовать растворители, спирт и абразивные моющие средства.
- Изделие не предназначено для использования детьми.

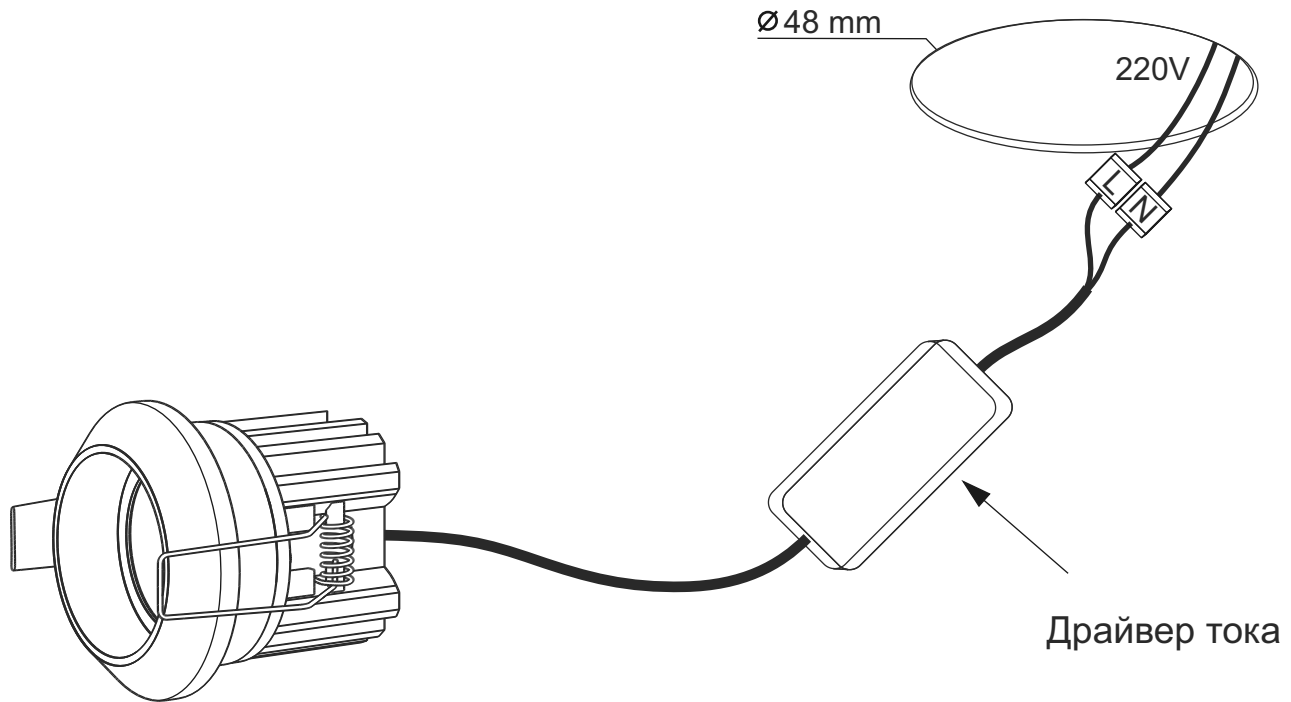
### Хранение и утилизация

В ходе эксплуатации следует избегать загрязнения изделия и воздействия на него механических нагрузок. Изделие необходимо хранить в сухом месте. При невыполнении рекомендаций по хранению изделия, рекомендуется провести проверку его рабочего состояния квалифицированным аттестованным электриком перед использованием.

Не утилизируйте прибор вместе с бытовыми отходами! Для правильной утилизации продукта рекомендуется обращаться в специализированные пункты приема электроприборов.

1

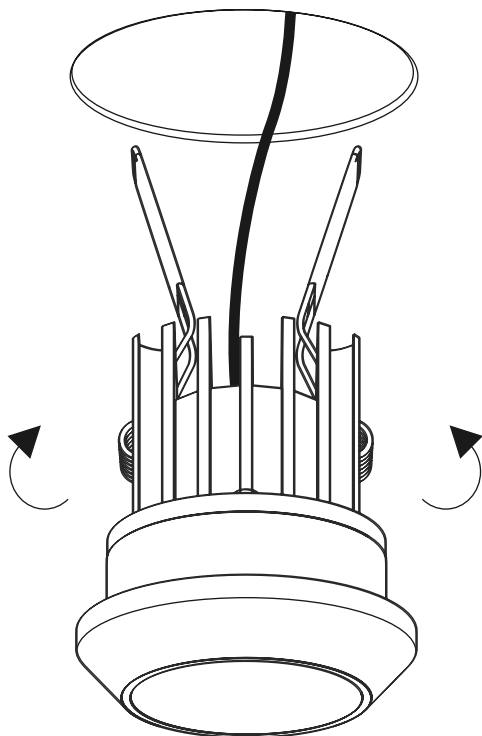
Подключите драйвер тока к сети 220V.



**ВАЖНО:** Установка светильника должна производиться при обесточенной электросети.

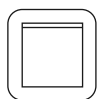
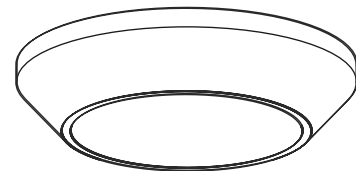
2

Поднимите пружины и установите светильник в монтажное отверстие.



3

Установка завершена, светильник готов к эксплуатации.



Возможные варианты комплектации с накладными рамками:

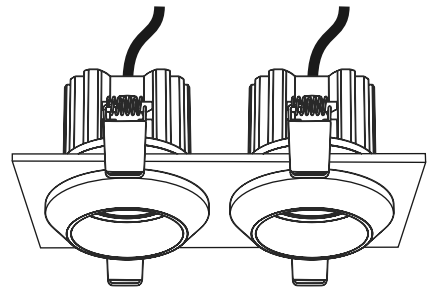
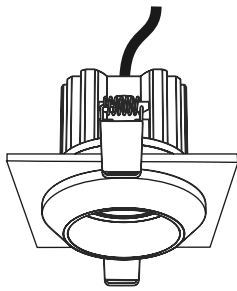
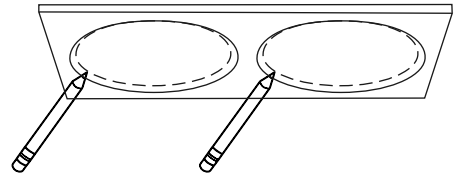
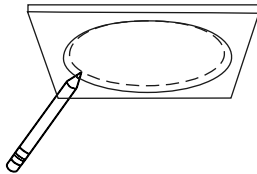


Схема монтажа с накладными рамками.

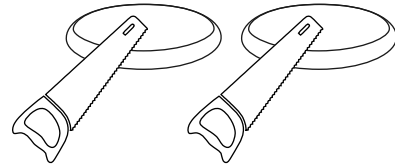
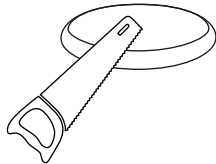
1

Обведите карандашом отверстия внутри рамки.



2

Прodelайте монтажные отверстия на потолке согласно обводок.



3

Наложите рамки согласно проделанным монтажным отверстиям и вставьте подключенные к сети светильники.

